

СЕРВОМОТОРЫ



Перечень производимых типов сервомоторов

- МК CN 24V, 50 Hz - без сигнализации положения
- МК CN.1 24V, 50 Hz - с сигнализацией положения;
- МК CS. 230V, 50 Hz - без сигнализации положения;
- МК CS.1 230V, 50 Hz - с сигнализацией положения.

Сервомотор предназначен для механического управления смесителем DUOMIX или MIX. Управляется регулятором или другими механизмами, которые имеют надлежащие параметры.

Технические параметры (CN.1) CS(CS.1)

Питающее напряжение	24 V + 20%; 230V + 10%;
Частота	50Hz
Макс.нагрузка контактной сигнализации	230 V/3A
Классификация оборудования	электр.предмет 1-го класса
Исполнение	IP 40
Крутящий момент	мин. 10Nm
Мин. и макс. установка угла рабочего хода	от 15° до 360°
Основной установленный на заводе диапазон	90° (с механическим ограничителем)
Время поворота в рамках рабочего хода	150 сек (90°)
Присоединительный провод	4 x 0,5 - 0,75 мм ² Cu

Рабочее положение	произвольное
Рабочая температура	-10 °С - +15 °С;
Рабочая среда	обычная
Температура складирования и относительная влажность	0 - +50 °С, 80%
Уровень шума макс.	50 dB
Степень необходимости обслуживания	без обслуживания
Размеры	134 x 168мм
Масса	1,05 кг

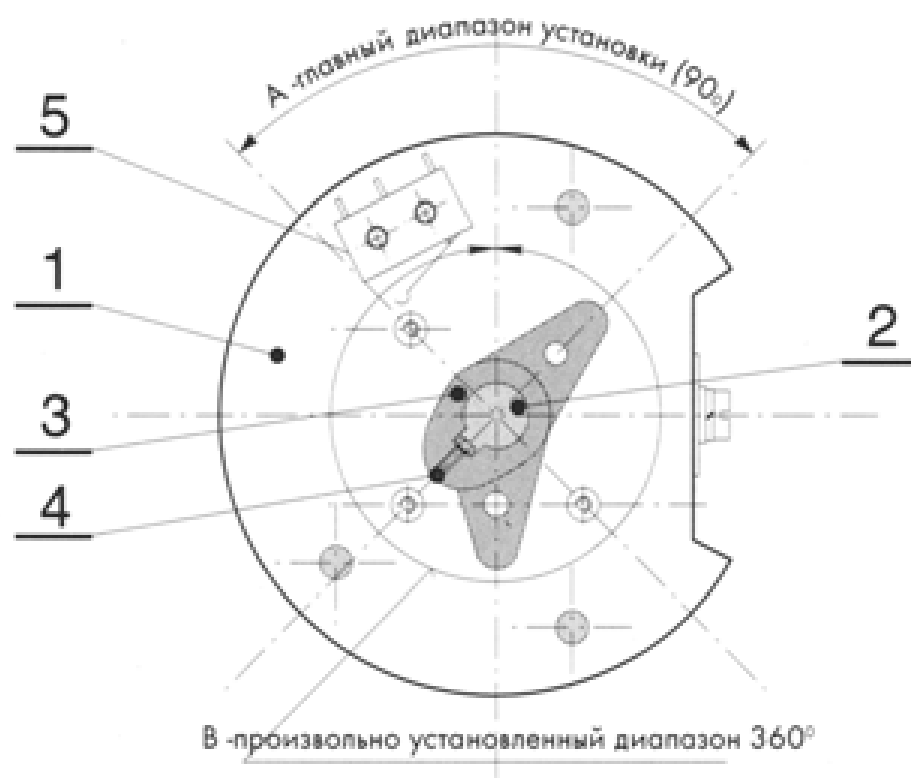
Настройка сервомоторов

Все указанные типы сервомоторов поставляются заводом-изготовителем с настройкой кулачков в диапазоне 90°, что необходимо для обычного управления смесителем. При использовании в других целях можно выполнить установку в диапазоне 15° - 360°, но с условием использования нетипичной соединительной части для соединения с управляемым элементом.

Один из вариантов использования этой возможности настройки в гидравлических системах - ограничение угла поворота двигателя для того, чтобы оставить минимальный проток через трехходовой смесительный кран в крайнем положении двигателя.

Установка проводится после отвинчивания установочного винта (поз.4) требуемым вращением и закреплением кулачка. Ключ для установочного винта кулачков имеется в комплекте принадлежностей.

Позиции кулачков и микровыключателей



Система размещения кулачков и микровыключателей

1. Корпус сервомотора
2. Вал сервомотора
3. Кулачок
4. Установочный винт кулачка М3х8
5. Микровыключатели

Сервомотор производит двухстороннее вращательное движение в диапазоне установки кулачков.

Если он является частью регулирующего комплекса, то он питается прямо от регулятора управления (24V~). При другом использовании необходимо выбирать напряжение сервомотора в соответствии с используемым средством управления.

Конструкция передачи обеспечивает устойчивость после остановки. Характер и напряжение сигнализации всегда соответствуют основному варианту исполнения: (CN или CS).

Монтаж сервомотора

Механический

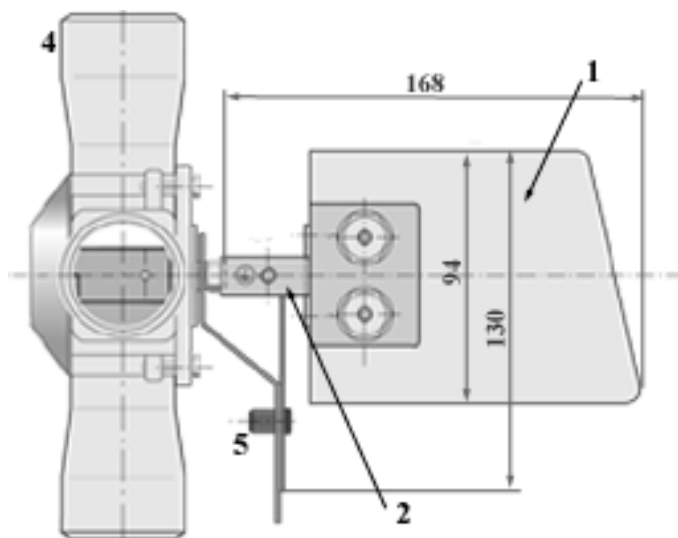
В случае, когда сервомотор используется для управления смесителем, монтаж заключается в укреплении скобы сервомотора к смесителю посредством двух болтов М6х12. Рычаги смесителя и сервомотора соединяются арретирующим винтом - и механический монтаж закончен. Все указанные соединительные части являются составными частями комплекта принадлежностей.

ВНИМАНИЕ!!! Все типы и варианты смесителей устанавливаются одним и тем же способом.

Если при монтаже не удобна позиция сервомотора, можно повернуть на 90° закрепляющую скобу.

При использовании сервомотора в других целях будет, вероятно, необходимо использовать подходящую соединительную часть.

Способ закрепления сервомотора на смеситель



Укрепление сервомотора на смеситель

1. Сервомотор КОМЕХТHERM МК;
2. Закрепляющая скоба (составная часть сервомотора);
3. Соединительный рычаг (составная часть сервомотора);
4. Смеситель (MIX-AP, MIX-BP, DUOMIX-AO - все размеры);
5. Арретирующий винт
6. Болт М6 х 12;
7. Подкладка 6,4;

NN 5, 6 и 7 - находятся в комплекте принадлежностей сервомотора.

Электромонтаж

При использовании сервомотора можно соединить подводящие проводники прямо с выводами соответствующего управляющего регулятора.

Обозначение выводов (заземление, DN, D1, D2) находится в соответствии с обозначениями на сервомоторе и регуляторе. Подсоединение подводящих проводников на коробку, прикрепленную на плате с печатным монтажом, проводится после снятия крышки сервомотора и протягивания проводников через входные отверстия.

Подсоединение должно быть выполнено специалистом, лучше всего - работником сервисной фирмы.

После подсоединения испытываются направления хода, и в случае вращения в направлении, противоположном нужному, меняются местами проводники на выводах D1 и D2 на коробке выводов сервомотора.

Схема подключения для типов CN и CS

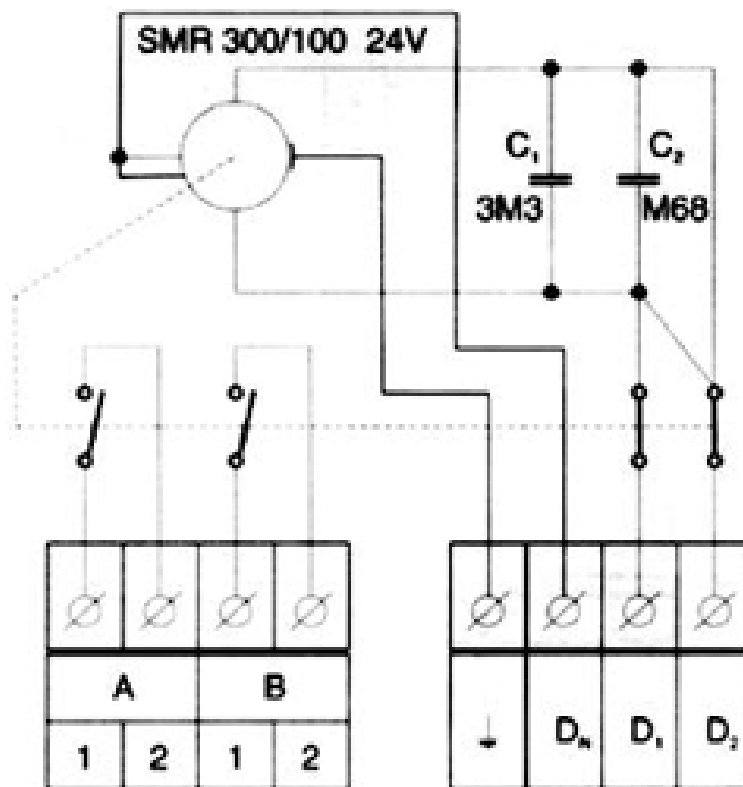


Схема подключения для типа CN

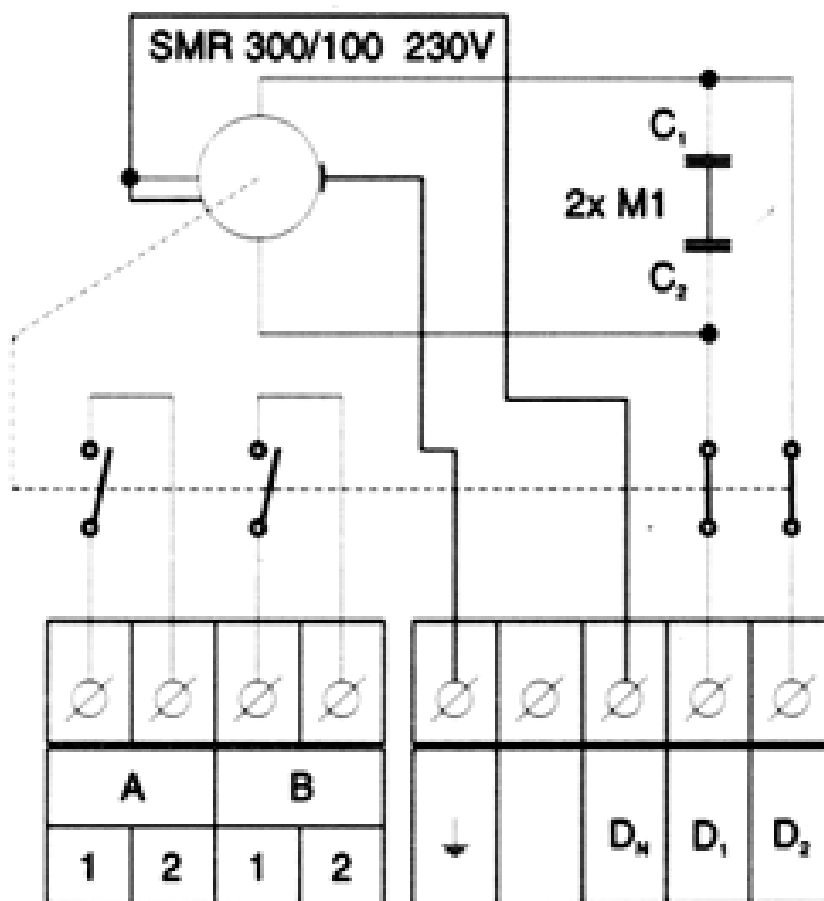


Схема подключения для типа CS

Принадлежности сервомотора

- Ключ накладной 1,4 (кулачки) - 1 шт.
- Ключ накладной 3 (крышка) - 1 шт.
- Арретирующий винт - 1 шт.
- Болт М6х12 - 2 шт.
- Подкладка 6,4 - 2 шт.
- Болт М3х8 - 1шт.
- Руководство по монтажу и обслуживанию - 1 шт.

Обслуживание и уход

Сервомотор после окончания монтажа и подключения к управляющему регулятору работает полностью автоматически и не нуждается в обслуживании. При обычной эксплуатации сервомотор не нуждается в особом уходе, но все же необходимо проводить контрольный осмотр перед пуском после паузы в эксплуатации.