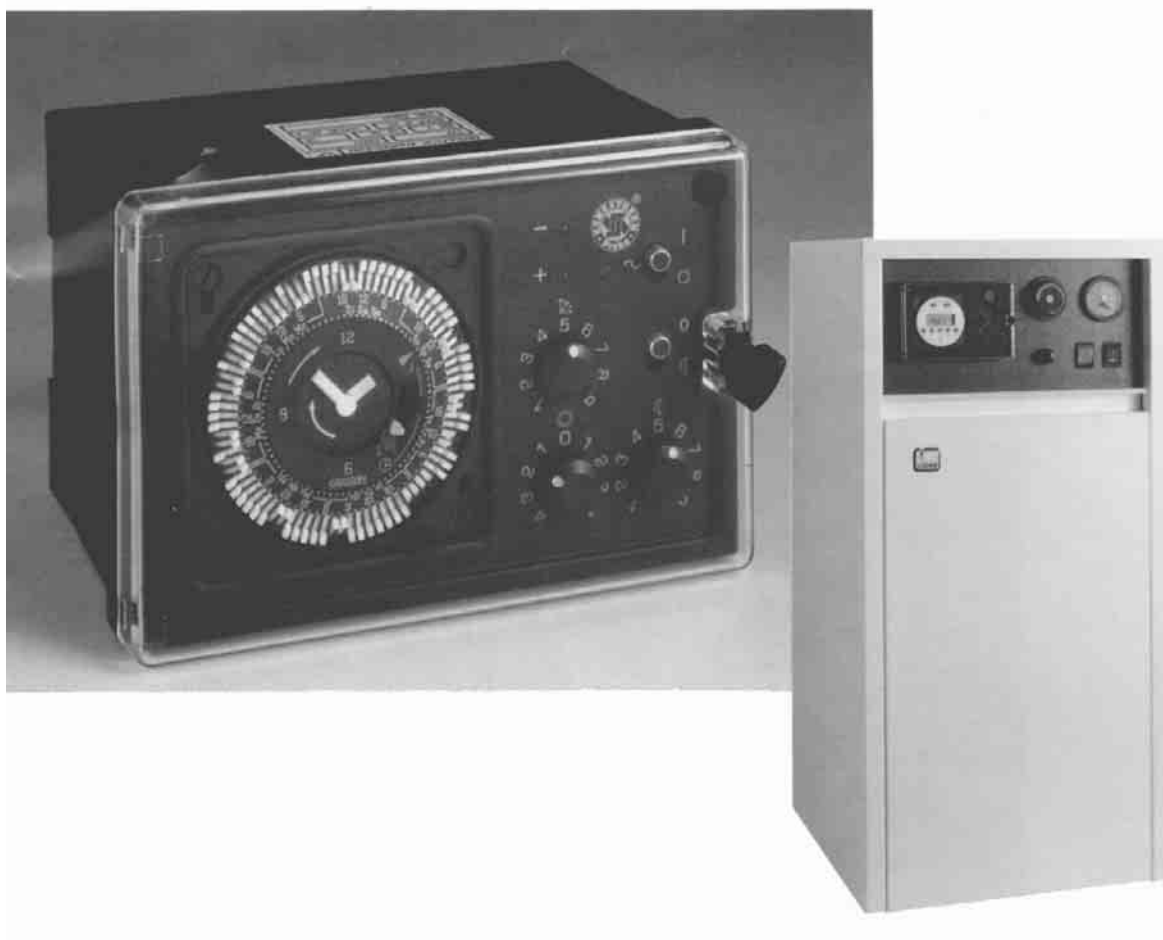


# **КОМЕХТЕРМ**

# **RVT 06**



**ТЕХНИЧЕСКИЙ ПАСПОРТ**  
**Руководство по обслуживанию и монтажу**

РЕГУЛЯТОР КОМЭКСТЕРМ  
RVT 06

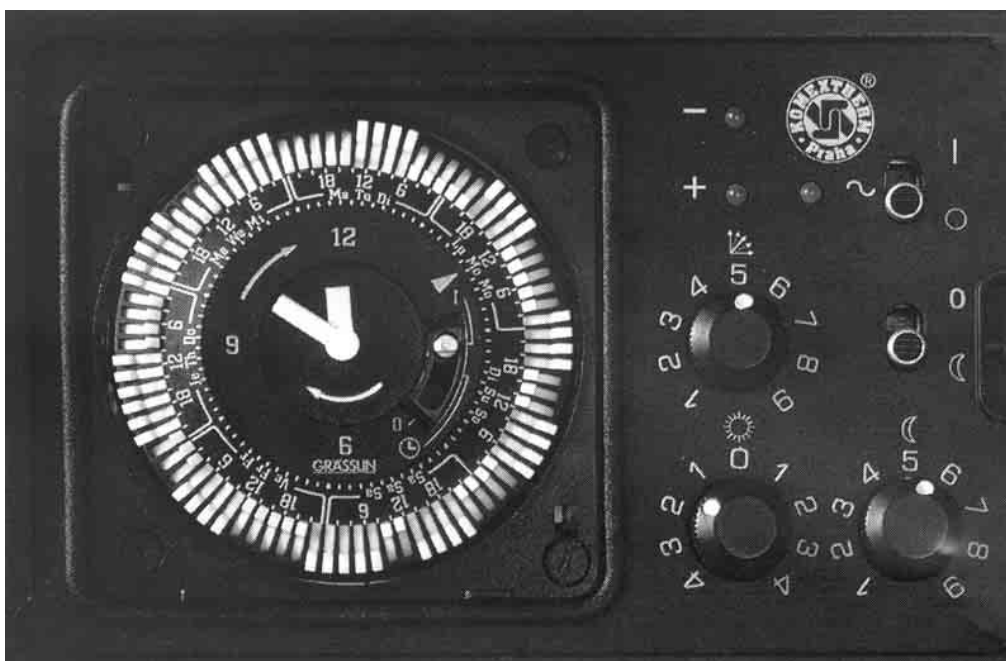


Рис. 1 – панель управления регулятора с аналоговыми часами

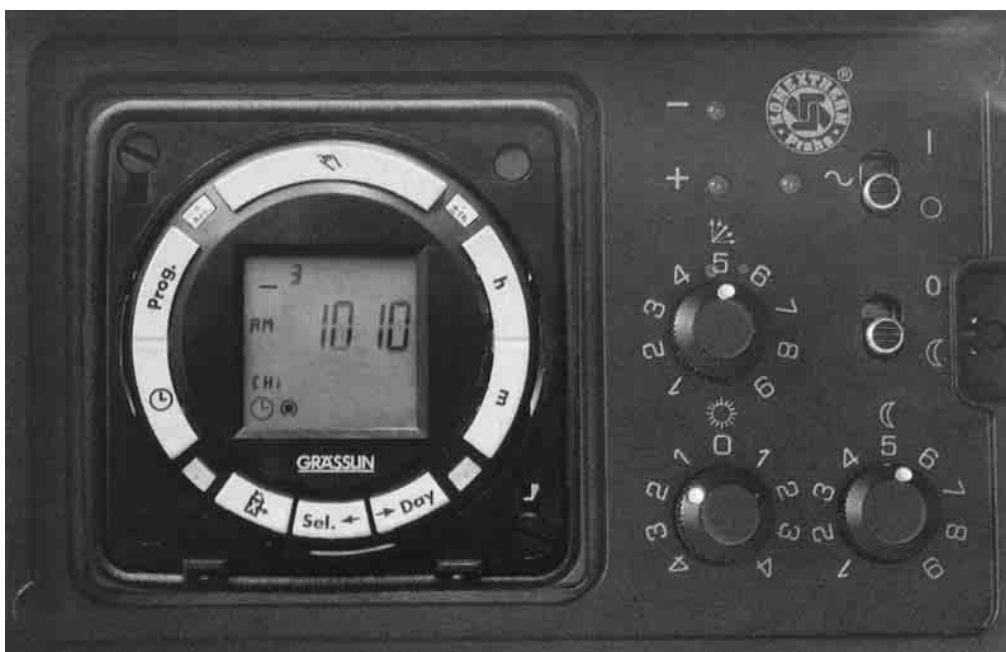


Рис. 2 – панель управления регулятора с цифровыми часами

## Назначение:

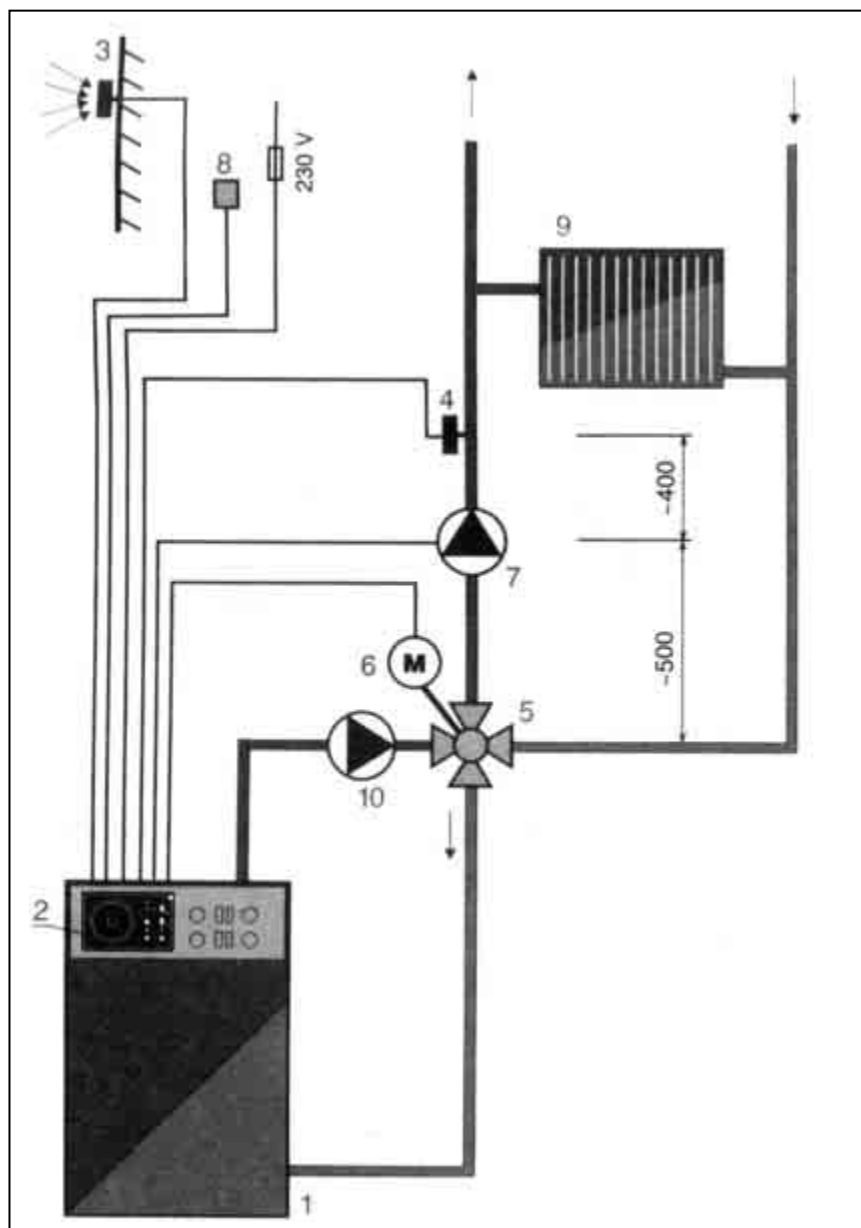
Регулятор Комэкстерм RVT 06 является основным элементом цельной регуляционной системы отопления.

Система состоит из следующих элементов:

1. Регулятор с наружным датчиком и датчиком теплой воды
2. Сервопривод Комэкстерм МК – CN
3. Смеситель четырехходовой /DUOMIX/ или трехходовой /MIX/

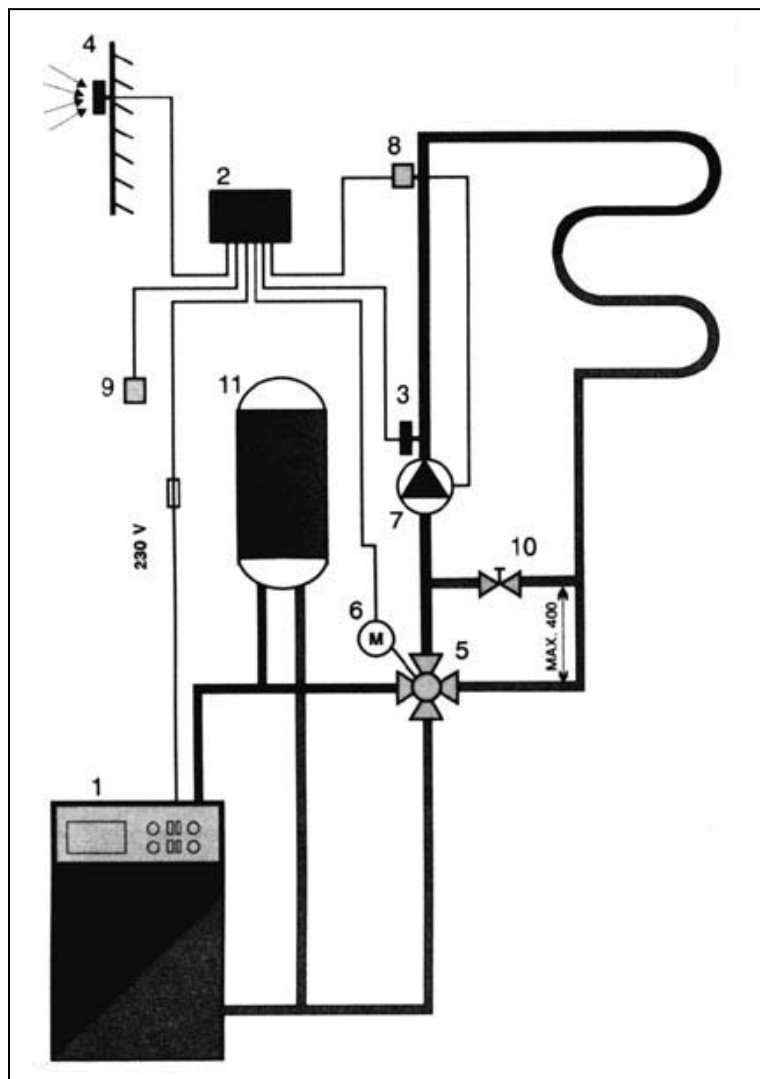
Вся отопительная система автоматически регулируется в соответствии с заданными параметрами в зависимости от температуры внешней среды.

Регулятор RVT 06 можно использовать для автоматизации всех типов теплопроводных систем (с радиаторами, напольными системами, комбинированными системами).



1. Котел
2. Регулятор RVT 06
3. Датчик ТА
4. Датчик TV – J
5. Смеситель DUOMIX - АО (В, С)
6. Сервопривод МК CN
7. Циркуляционный насос отопительной цепи
8. Переключатель дистанционного управления (прилагаемый термостат IMIT)
9. Радиатор
10. Циркуляционный насос котловой цепи

Рис. 3 - пример подключения отопительной системы с радиаторами, управляемой регулятором RVT 06.



1. Котел
2. Регулятор RVT 06
3. Датчик TV – J
4. Датчик ТА
5. Смеситель DUOMIX - AO (B, C)
6. Сервопривод МК – CN
7. Циркуляционный насос
8. Термостат для ограничения температуры поступающей воды.
9. Переключатель дистанционного управления (прилагаемый термостат IMIT)
10. Регулировочный клапан
11. Бойлер для нагрева TUV

Рис. 4 – пример подключения отопительной системы с напольным отоплением, управляемым регулятором RVT 06.

## Описание:

Радиатор RVT 06 расположен в пластиковой коробке размером 96x144x96 мм. Ящик сконструирован для встраивания в панель (котла или распределителя) либо для укрепления к стене.

У типа исполнения RVT 06 КОМПАКТ регулятор и сервопривод образуют один монтажный элемент, который, как и самостоятельный сервопривод, закрепляется прямо на смеситель (см. рис.21).

Фронтальную сторону корпуса образует панель управления, оснащенная прозрачной крышкой. Панель управления описана на рис. №16.

Регулятор RVT 06 может быть оснащен аналоговыми часами с суточной или недельной программной настройкой или цифровыми часами с недельным циклом программирования. Корпус регулятора состоит из двух частей. Фронтальную часть составляет функциональная часть прибора, задняя часть имеет клеммы для всех входов и выходов, а также кабельного проходного изолятора.

Эта конструкция обеспечивает два способа закрепления регулятора – с помощью шурупов на стене, с помощью типовой распределительной планки.

При сборке обеих частей произойдет соединение клеммника, расположенного в задней части, с прибором в торцевой части с помощью ножевых коннекторов. При осадке регулятора в панель прибор закрепляется поворотом двух фиксаторов, управляемых с передней панели (см. рис. 16).

На панели прибора размещаются необходимые наладочные и сигнализационные элементы. Электронное оснащение прибора размещено на двух печатных платах внутри корпуса.

Регулятор сконструирован почти без винтовых швов, что облегчает монтаж и демонтаж при инсталляции и ремонте.

## Преимущества:

1. Небольшие размеры, небольшая масса.
2. Размер отверстий в панели для встраивания корпуса сделан в соответствии с нормами EU: 138x92 мм
3. Элементарный монтаж – универсально сборное устройство регулятора.
4. Поставка всей системы от одного производителя – регулятор, датчики, серводвигатель, смесители.
5. Надежность – регулятор собран из сертифицированных изделий от ведущих производителей.
6. Профессиональный сервис – сеть сервисных центров в Чехии и Словакии, где работают сотрудники, прошедшие обучение в нашей фирме по монтажу, наладке и ремонту регулятора.
7. Гарантия – фирма ООО «Комэкстерм Прага» предоставляет гарантии на все свои изделия в течение двух лет со дня продажи.

## Монтаж регулятора

Регулятор можно установить несколькими способами:

**I.** Непосредственно к панели управления котла. Монтаж показан на рис. №5



Рис. №5 - монтаж регулятора к панели

Закрепление к панели проводится с помощью поворота фиксаторов на 90° вправо (см. рис. № 5). Фиксаторы необходимо вдавить на 3 мм в прибор перед их поворотом (см. рис.№5)

**II.** Таким же образом прибор можно вставить в панель распределителя в том случае, если используемый котел не дает возможности встройки в его панель.

В обоих описанных случаях можно подсоединить необходимые проводники прямо на язычки коннекторов без использования клеммников в цоколе прибора /см. рис. №5 – поз.№4/. Таким образом монтаж упростится, использование цоколя будет меньше.

**III.** Регулятор можно вставить в распределитель с помощью распределительной пластины для фиксации предохранителей и подобных элементов. Задняя сторона цоколя регулятора сделана для этого способа фиксации без дополнительных соединительных элементов. Часть необходимых проводников необходимо вывести через заднюю сторону цоколя.

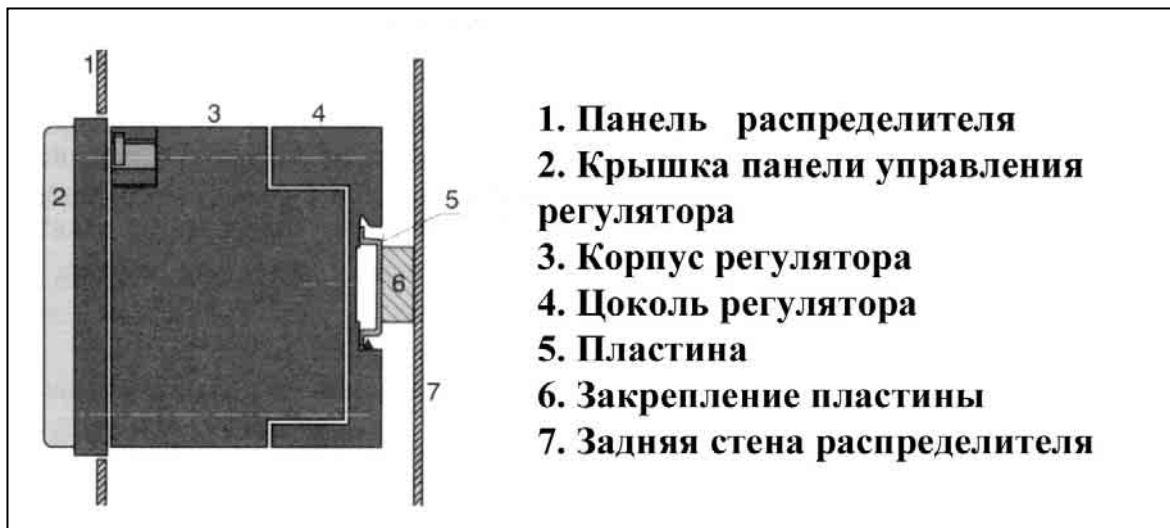


Рис. №6 - монтаж регулятора с помощью пластины

IV. Также регулятор можно установить путем фиксации цоколя с помощью шурупов и шпонок к стене котельной. В этом случае необходимо помнить, что прибор нельзя фиксировать на горючие материалы. К установочной коробке подведите те провода, которые будут проходить через заднюю стену цоколя. Этот способ показан на рис. №7

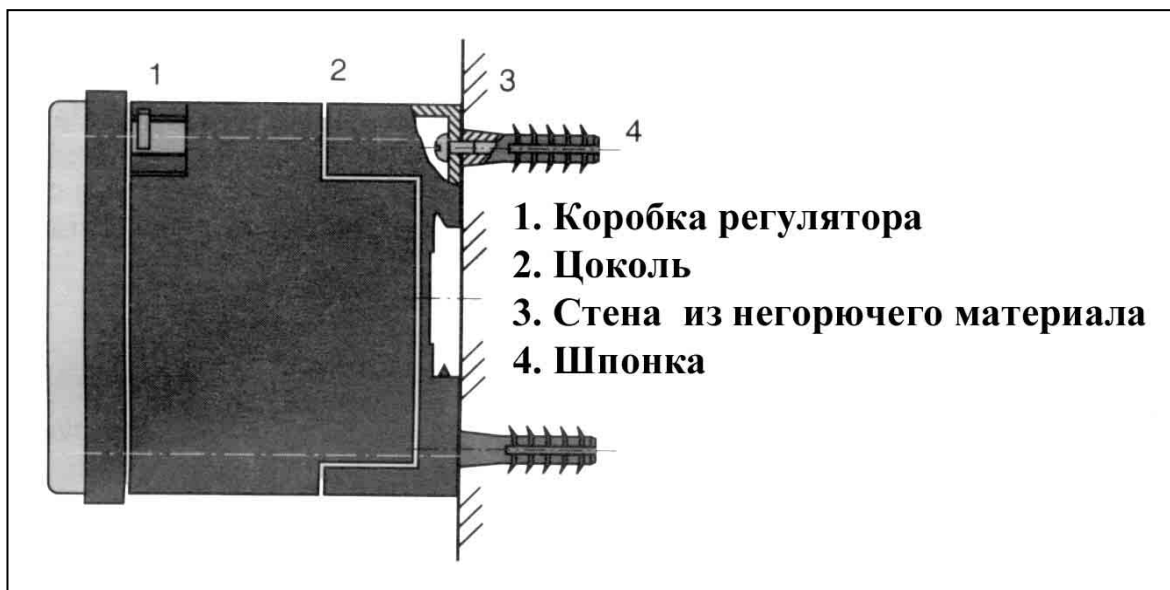


Рис. № 7 – закрепление регулятора на стене.

### Монтаж электрической части:

Электрическая часть монтажа регулятора заключается в подключении всех входов и выходов, необходимых для эксплуатации регулировочной системы. Подключение всех проводов можно осуществить двойным способом.

1. В клеммы, которые являются составной частью цоколя.

2. Непосредственно с помощью коннекторов, расположенных на задней стороне регулятора. Этот тип исполнения имеет преимущество при установке регулятора непосредственно к панели котла или к панели распределителя. Подключение проводов к клеммам, расположенным в цоколе, осуществляется в соответствии со схемой подключения, расположенной на внутренней стороне цоколя. Отдельные коннекторы обозначены номерами 1 – 18. Одинаковыми номерами обозначены клеммы в цоколе, к которым подключаются проводники в соответствии со схемой /см. рис. №13, №14, №20/.

### Внимание:

Цоколь можно отделить от корпуса, ослабив винты, расположенные в углах передней панели. Для этого необходимо использовать отвертку 4 мм.

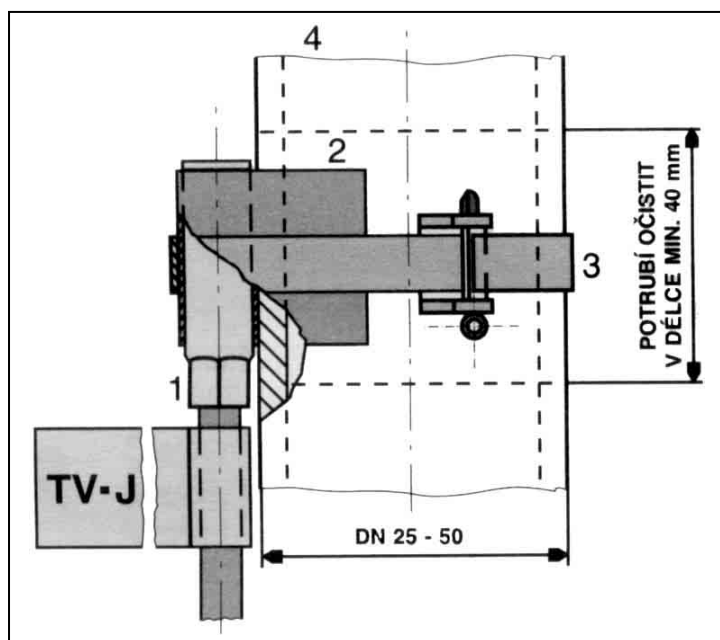
### Предупреждение:

Инсталлировать регулятор может только специалист с соответствующей квалификацией № 50/84 при соблюдении всех действующих предписаний и норм ČSN EN 60 730 – 1:97 и ČSN 33 2000 – 4- 41.

## Монтаж датчика TVJ

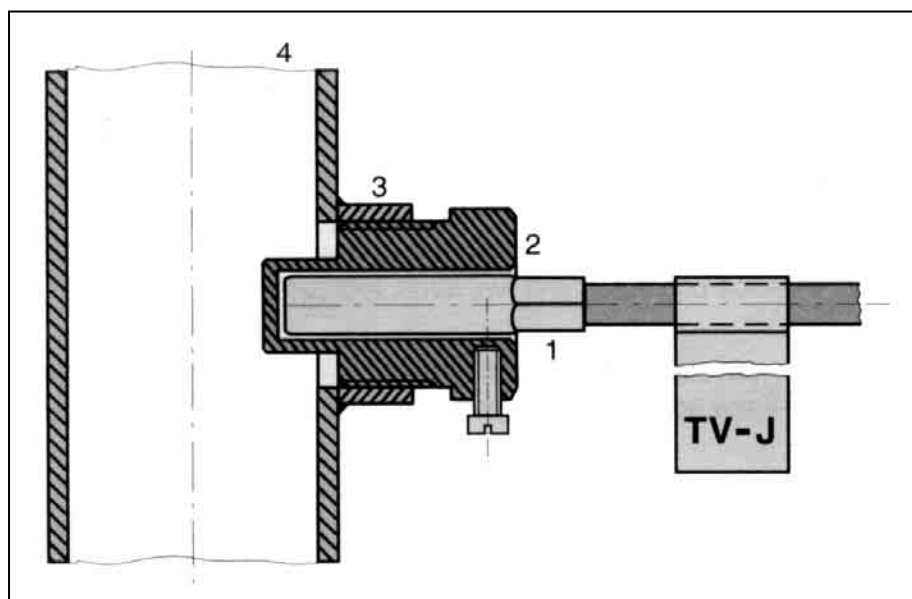
Этот датчик предназначен для регистрации температуры отопительной воды. Он расположен на выходном трубопроводе за смесителем и циркуляционным насосом. Для трубопроводов с внутренним сечением до DN 50 используется контактная пластина и лента с хомутом (см. рис. № 8).

Перед монтажом датчика необходимо трубу как следует вычистить. У диаметров с внутренним сечением от DN 65 рекомендуется использовать приемник датчика «ZJ», который монтируется к выводу с резьбой 1/2", предварительно приваренного к трубопроводу (см. рис. №9). Размещение датчика TVJ в регулировочной системе показано на рис. 3



1. датчик TVJ
2. контактная пластина
3. лента с хомутом
4. трубопровод системы

Рис. №8 – датчик TVJ – контактное исполнение



1. Датчик TVJ
2. Приемник ZJ
3. Патрубок с резьбой
4. Трубопровод системы

Рис. № 9 - датчик TVJ – погружной тип исполнения

## Монтаж датчика ТА:

Датчик ТА предназначен для регистрирования температуры внешней среды. Расположен в пластмассовом корпусе, который фиксируется на фасаде с помощью двух шурупов и шпонок.

Сам датчик размещается на печатной плате вместе с клеммой, к которой присоединяются провода. Корпус располагается так, что вывод кабеля направлен вниз.

Датчик ТА необходимо разместить на северной или северо-западной стороне фасада дома, уровень высоты 3 – 4 метра.

Провода для подсоединения датчика ТА не должны устанавливаться параллельно с силовыми проводами. Размещению датчика необходимо уделить особое внимание, поскольку это обеспечивает нормальное функционирование всей регулировочной системы. Датчик нельзя размещать таким образом, чтобы он оказался под влиянием тепла, поступающего с объекта. Также датчик не должен подвергаться воздействию солнечного света.

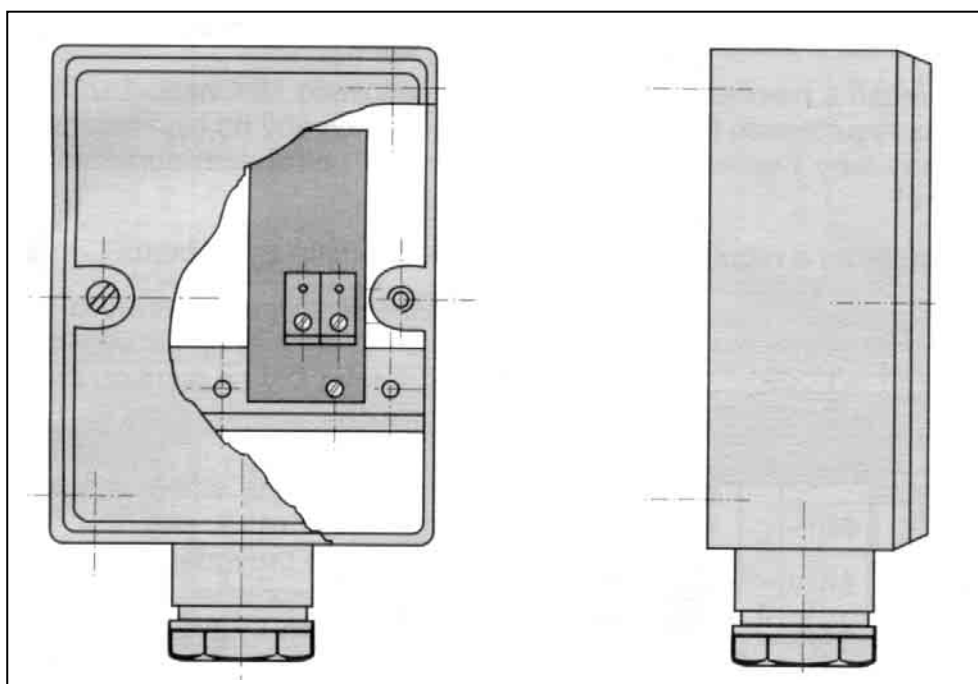


Рис. 10 - датчик температурой внешней среды ТА

## Добавочный котловой термостат

При введении в эксплуатацию отопительной системы котел работает на низкой температуре. Этот период можно значительно сократить путем инсталляции добавочного котлового термостата, который введет в эксплуатацию эквитермическую регулировку по достижении оптимальной котловой температуры.

Эта температура /50 - 70°C/ настраивается на термостате, а его выход подсоединяется к клеммнику радиатора.

В случае, если котловая температура ниже, чем температура, настроенная на термостате, происходит соединение контактов.

Подсоединение термостата - на рис. 11.

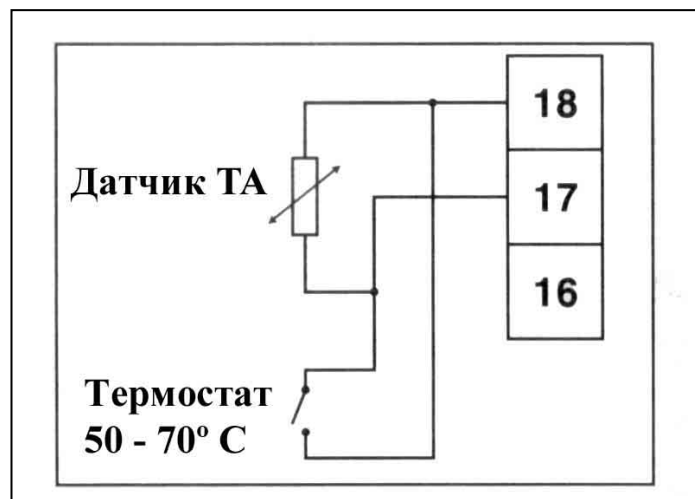


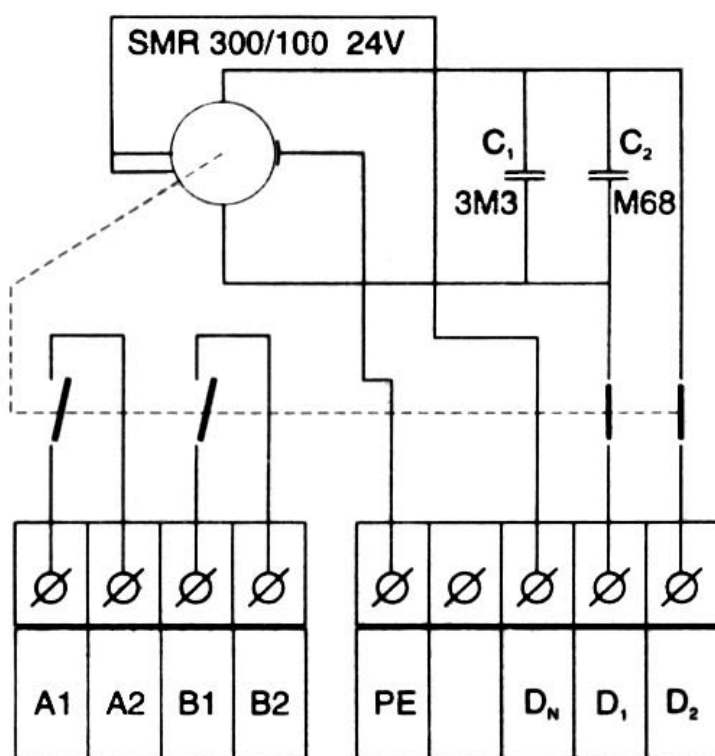
Рис. 11 – добавочного котлового термостата

## Монтаж серводвигателя МК – CN

Серводвигатель предназначен для механического управления смесителями MIX или DUOMIX, его деятельность контролируется регулятором RVT 06. Он сконструирован так, чтобы можно было смонтировать ко всем типам и размерам смесителей, которые производит наша фирма.

Подсоединение серводвигателя и регулятора осуществляется следующим способом.

На панели с плоскими швами серводвигателя располагается клемма PE с клеммой №4 в регуляторе. Далее клемма DN с клеммой №1, D1 с клеммой №2, клемма D2 с клеммой №3 в регуляторе.



После монтажа серводвигателя к смесителю и после введения под напряжение необходимо проконтролировать правильность движения. Это нужно сделать следующим образом: Выключатель (поз.4 на рис. №16) переведите в положение «0», сервопривод после этого «закрывается» в конечное положение. Проверьте, действительно ли рычаг смесителя двигается к положению Z (закрыто).

Если нет, поменяйте между собой провода на клеммах №2, 3 в регуляторе. Затем вновь проверьте правильное направление движения серводвигателя.

Помимо указанного серводвигателя МК – CN, возможно альтернативное использование серводвигателя МК – CN.1, который отрегулирован для подсоединения сигнализации положения. Схема

подключения серводвигателя МК – CN и МК – CN.1 приведена на рис. №12. Клеммы A1, A2, B1, B2 – устанавливаются только у типов МК – CN.1.

### Внимание:

Выход из регулятора сконструирован для серводвигателей KOMEX THERM МК – CN, поэтому мы не можем при подсоединении серводвигателя другого типа гарантировать нормальное функционирование.

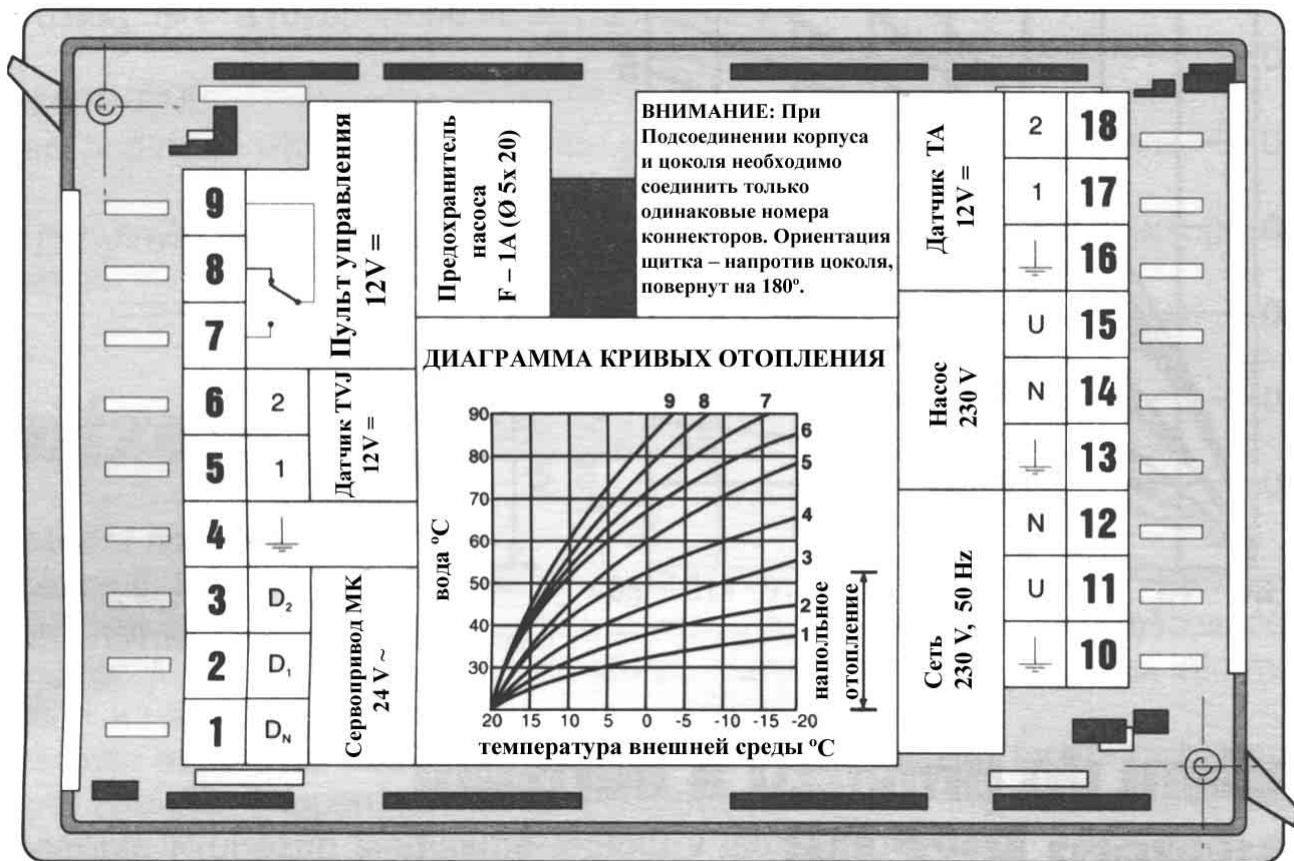


Рис. 13 Схема подключения клемм передней части корпуса.

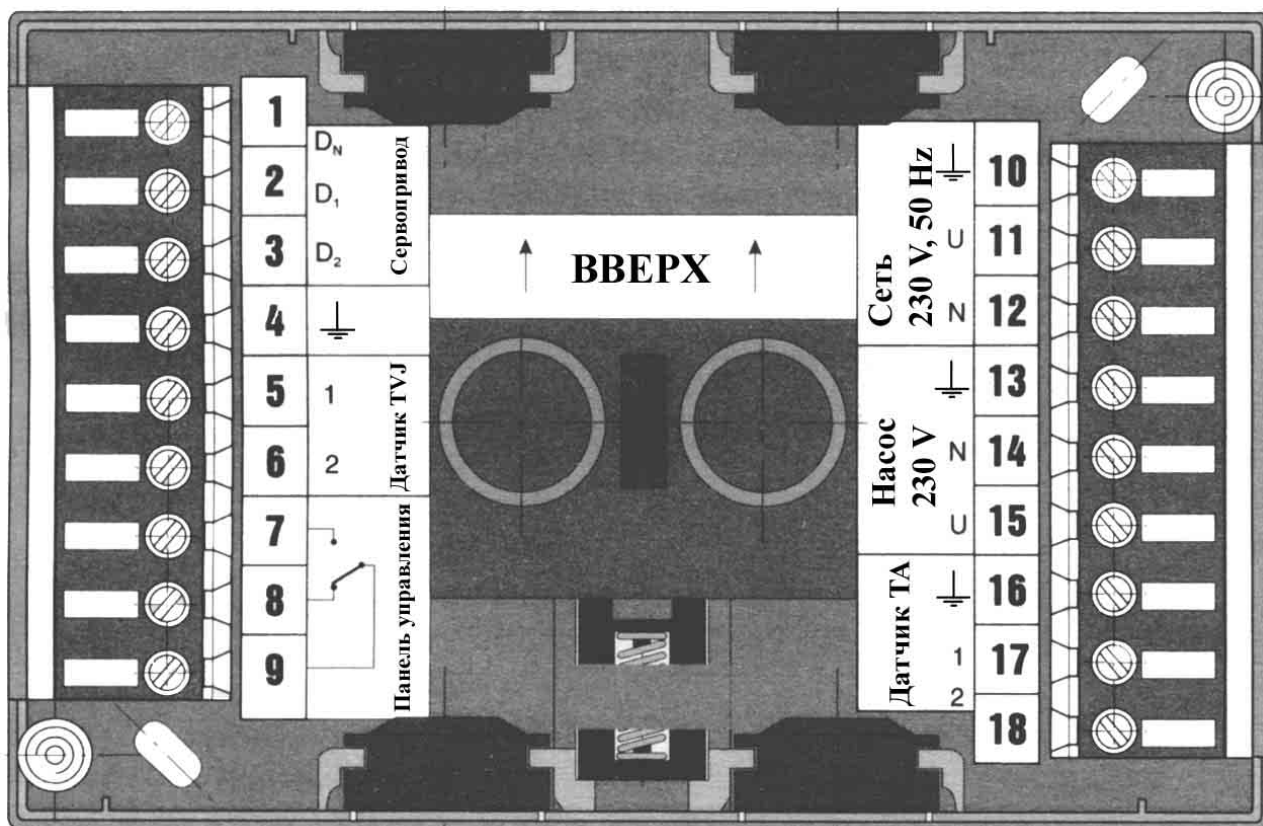


Рис. №14 Схема подключения клемм задней части (цоколя)

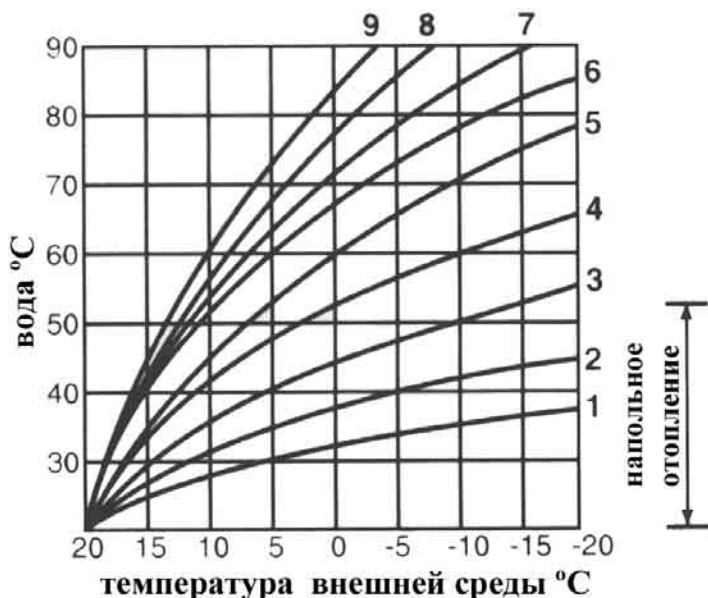


Рис. №15 Диаграмма кривых отопления

## Введение в эксплуатацию и наладка регулятора RVT 06

На панели регулятора расположены все элементы наладки и управления. С помощью этих элементов осуществляется введение в эксплуатацию, основная наладка, регулировка программы времени, текущее изменение параметров всей регулировочной системы.

Панель с описанием всех элементов управления приведена на рис. №16.

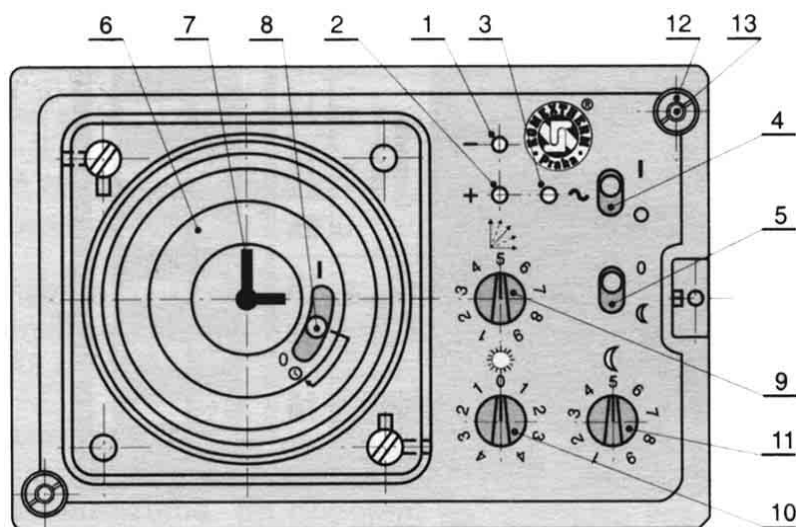


Рис. №16

Описание элементов управления и фиксации регуляторов.

- 1) Диод – «смеситель закрывается»
- 2) Диод – «смеситель открывается»
- 3) Диод «Сеть»
- 4) Выключатель «Сеть»
- 5) Ночное затухание / регулировка выключена
- 6) Программный диск часов
- 7) Стрелки часов
- 8) Переключатель функций часов
- 9) Регулировка кривой отопления
- 10) Настройка параллельного перемещения

- 11) Настройка ночного затухания
- 12) Поворотная задвижка
- 13) Фиксирующий винт

Для осуществления полной инсталляции всех элементов регулировочной системы и подсоединения регулятора к электрической сети переведите выключатель №4 из положения «О» в положение «1». Загорится красный диод «Сеть», включатся коммутационные часы.

### **Внимание:**

Коммутационные часы включаются спустя несколько минут после включения!

Это является необходимым первым шагом перед дальнейшей регулировкой параметров и их постепенным сличением.

## **Наладка регулятора**

### **1. Основная настройка**

С помощью кнопки №9 (см. рис. №16) настройте кривую отопления. Эта кривая выражает отношение между температурой внешней среды и температурой нагреваемой воды, которая смешивается с помощью смесителя. На панели регулятора находится диаграмма кривых отопления, которая служит в качестве вспомогательной информации при настройке параметров регулировки.

В начале наладки настройте кривую на уровень среднего значения. Для отопления радиаторами - кривую 5-6, для напольного отопления – кривую 1,5. После этого необходимо дать объекту должным образом протопиться. Одновременно контролируйте температуру в одной из местностей отапливаемого объекта (в жилом доме – это, как правило, гостиная).

Если при такой предварительно выбранной кривой температура в объекте - низкая, повысьте ее с помощью кнопки №10 на более высокое значение в правой части шкалы и наоборот. Если вы получили требуемую температуру в помещении при данной температуре внешней среды (на улице), это означает, что осуществлена основная настройка более высокой температуры (нагревательного режима).

### **2. Конечная настройка**

Эту настройку можно осуществить только при значительном падении температуры на улице ниже нуля.

В случае если при падении температуры на улице регулировка будет перетапливать объект, понизьте значение кривой и одновременно повысьте температуру с помощью кнопки №10. Через несколько часов, измерив температуру в помещении, определите, адекватно ли оказанное воздействие. В противном случае, когда регулировка не дотапливает объект, наоборот, значение кривой необходимо повысить и снизить значение на кнопке №10.

Наладку необходимо осуществлять маленькими шагами и с довольно большим временным интервалом таким образом, чтобы можно было оценить степень обогривания объекта.

### **Инструкция по конечной наладке регулятора.**

На рис. №11 описаны регулировочные операции для отдельных случаев, которые могут произойти при эксплуатации регулировочной системы.

Эти инструкции касаются наладки регулятора.

Сведения в таблице о повышении или понижении температуры указаны в элементах соответствующей шкалы или в дробных частях этих элементов.

Рис. № 17 – Таблица примеров наладки

Состояние	Рекомендуемый способ корректировки		
Только при высокой температуре на улице в объекте - прохладно	Кнопка 9 Кнопка 10	- повысить - понизить	+0,2 до+0,5 - 1
Только при низкой температуре на улице в объекте - прохладно	Кнопка 9 Кнопка 10	- повысить - понизить	-0,2 до + 1
Только при высокой температуре на улице в объекте слишком тепло	Кнопка 9 Кнопка 10	- повысить - понизить	-0,2 до + 1
Только при низкой температуре на улице в объекте слишком тепло	Кнопка 9 Кнопка 10	- повысить - понизить	+0,2 до+0,5 - 1

### **Внимание!**

При наружной температуре около +20°C из этого диапазона лучше использовать корректировку 0,2, при температуре около 0°C, необходимо использовать корректировку 0,5. Регулировочная система правильно налажена тогда, когда при любой наружной температуре в объекте удерживается требуемая температура без значительных отклонений. Это означает, что вы нашли правильный уровень параметров для данного объекта и в этом случае необходимо прекратить регулировку.

Настройка кривых отопления может колебаться в диапазоне:

Кривые 1 – 3 для напольного отопления

Кривые 1 – 9 – для остальных отопительных систем

Кнопка управления кривыми функционирует в плавном режиме, это означает, что во всем диапазоне поворота кнопки происходит небольшая регулировка кривой, в каждом промежуточном положении настроена кривая. На графике изображены только кривые, соответствующие положениям, обозначенным номерами шкалы. См. соответствующую панель регулятора.

Этот принцип действует и для настройки соответствующих параметров, регулируемых кнопками №10 и 11 (повышение температуры и ночное затухание).

### **3. Настройка пониженной температуры.**

Помимо основной температуры иногда необходимо, чтобы температура отопления (ночью, в период отсутствия и т.д.) была автоматически снижена. Уровень этой пониженной температуры, результатом которого является состояние, означаемое как эксплуатация затухания, настройте с помощью кнопки управления с обозначением «полумесяц» (см. рис.16, поз. №11) . Принцип: чем больше число на шкале этого элемента вы настраиваете, тем больше будет различие между температурой основной и пониженной. Поворот кнопки на одно значение шкалы означает примерное понижение температуры на 1°C (действует только для систем с радиаторами!). Автоматическое переключение с основной температуры на пониженную и наоборот обеспечивают коммутационные часы с соответствующей временной настройкой (способ настройки описан ниже).

### **ВНИМАНИЕ!**

При наладке всегда меняйте настройку значений маленькими шагами и одновременно наблюдайте за достигнутым результатом.

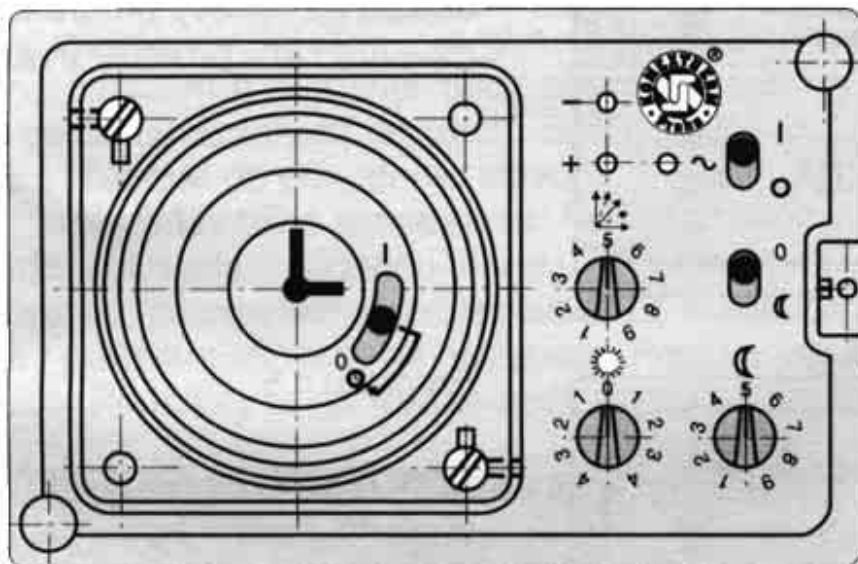
При правильной наладке регулировка не требует дальнейшего обслуживания в течение отопительного сезона.

### **4. Программа настройки времени**

Затем необходимо настроить программу регулировки времени, в соответствии с которой параметры температуры будут чередоваться. В случае если регулятор оснащен часами с дневной программой, Вы можете чередовать регулировку температуры в интервале 15 минут. Настройку времени более высокой и более низкой температуры сделайте на часовом диске (рис.16, поз.6), на котором расположены опрокидываемые ограничители. На участке пониженной температуры направьте эти ограничители к центру диска, для более высокой температуры оставьте эти ограничители на схеме. Если регулятор оснащен цифровыми коммутационными часами, то для них прилагается самостоятельная инструкция. У часов с недельным программатором вы должны отрегулировать часовой таймер по отдельным дням недели. Минимальный интервал изменений температуры – 2 часа. Часы всех типов исполнения имеют резерв на случай отключения электроэнергии. После регулировки температуры и часового таймера для чередования решите, каким способом вы будете использовать эту регулировку. В таблице на стр.18 приведены типы программ, которые можно использовать. Наиболее часто используемые программы - 1 и 2. В зданиях с хорошими теплоизоляционными свойствами и при температуре до 0°C, рекомендуется использовать

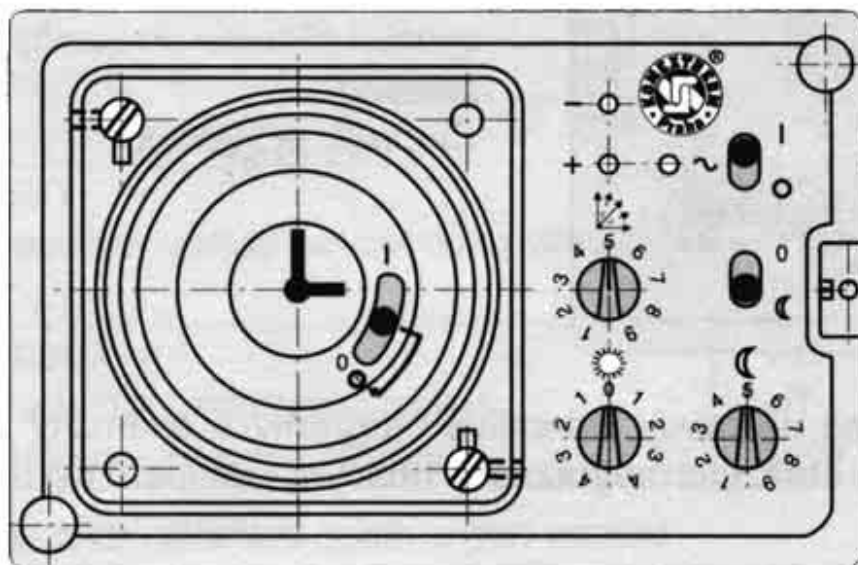
программу №1. При более низкой наружной температуре и в зданиях с не очень хорошими теплоизоляционными свойствами рекомендуется использовать программу №2. Программа №3 используется в том случае, если требуется постоянно удерживать более высокую температуру. Программу №4 используется тогда, когда необходимо поддерживать постоянно более низкую температуру. Настройка соответствующих элементов управления изображена на стр. 15,16.

## Регулировка элементов управления для отдельных программ



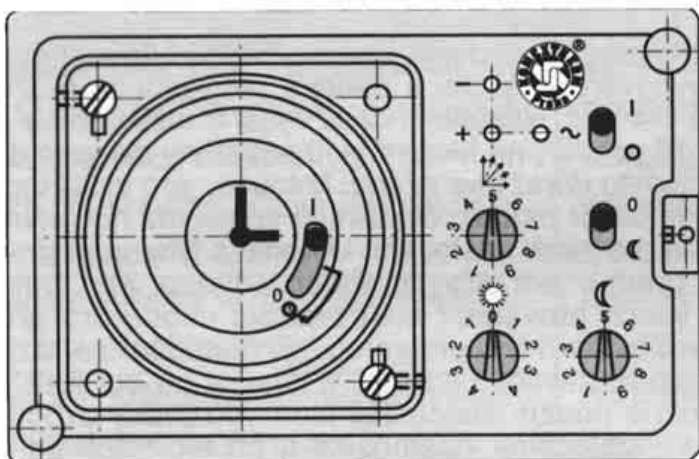
Программа №1

В соответствии с временным таймером чередуется более высокая установленная температура с полностью выключенной регулировкой, включая насос /горелки/.



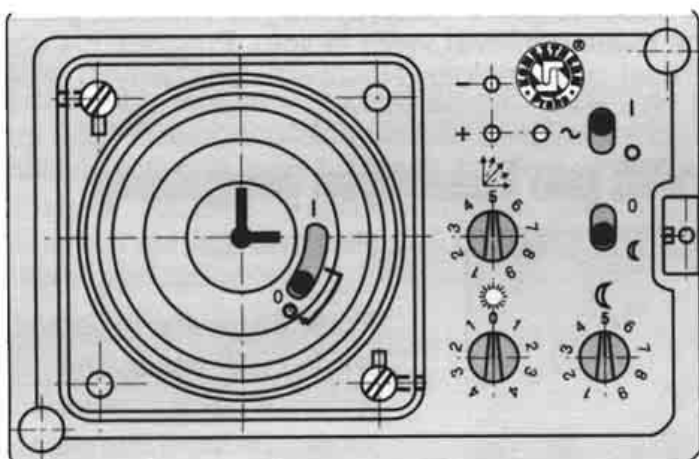
Программа №2

В соответствии с временным таймером чередуется более высокая установленная температура с более низкой установленной температурой. Насос находится в эксплуатации постоянно.



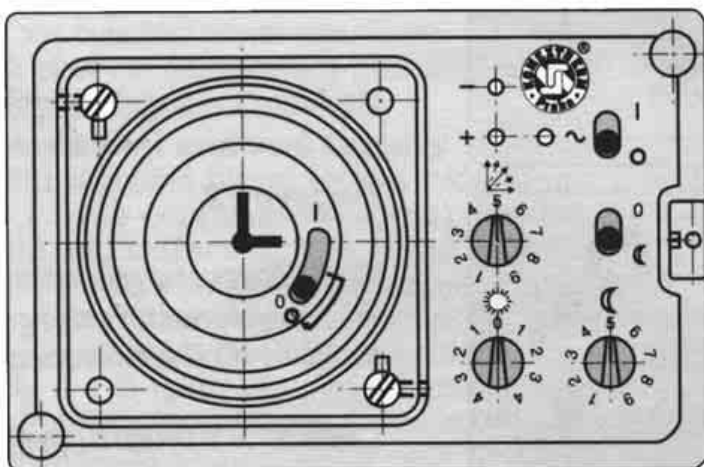
#### Программа №3

Постоянно удерживается высокая температура, невзирая на временной таймер. Насос находится в эксплуатации постоянно.



#### Программа №4

Регулятор постоянно удерживает низкую температуру, невзирая на таймер. Насос находится в эксплуатации постоянно.



#### Программа №5.

Летний перерыв. Регулировка выключена, часы работают, смеситель после выключения сместится в положение «закрыто». Насос выключен.

Все элементы управления, которые настраивают отдельные программы и время (стрелки часов) – на отдельных картинках выделены черным цветом.

Рис. №18 – таблица программ регулятора RVT 06

Программа	Функция
1	День – нормальная эксплуатация (более высокая температура) Ночь – отопление выключено – смеситель закрыт
2	День – нормальная эксплуатация (более высокая температура) Ночь – пониженная эксплуатация (более низкая температура)
3	Обычная постоянная эксплуатация (более высокая температура)
4	Постоянная пониженная эксплуатация (более низкая температура)
5	Эксплуатация в летнем режиме

## Дополнительный термостат IMIT

Функцию дистанционного управления можно заменить, установив термостат среды IMIT. Этот термостат, помимо ниже приведенных функций, имеет переключатель, который дает возможность использовать его в качестве дистанционного управления регулятора.

**Дистанционное управление функционирует следующим образом:** если необходимо продлить топку в более высоком отопительном режиме в тот период, когда уже настроен режим пониженной эксплуатации, переключите коммутатор дистанционного управления, и регулятор будет переведен из режима более низкой температуры в режим более высокой температуры в течение всего времени этого переключения. Коммутационная функция часов – выключена. Не забудьте о ручном переключении в первоначальное состояние.

**Функция дополнительного термостата:** на этом термостате, который расположен на территории управления, пользователь настраивает требуемую температуру. При преодолении этой температуры, например, под влиянием солнечного света, термостат переключит регулятор в режим пониженной эксплуатации. Это состояние будет продолжаться до понижения температуры ниже установленного уровня. После этого регулятор автоматически возвращается в режим более высокой температуры. Подробное описание функционирования и подсоединение приведено в самостоятельном руководстве IMIT.

Рис. №19 регулятор RVT06 – поставляемые варианты типов исполнения

Тип исполнения регулятора	Установка коммутационными часами
SOLO Регулятор без сервопривода	HD – дневной таймер HT – недельный таймер DIGI – цифровой таймер
SET Регулятор с сервоприводом МК-CN	HD – дневной таймер HT – недельный таймер DIGI – цифровой таймер
КОМПАКТ Регулятор смонтирован стабильно с сервоприводом МК - CN	HD – дневной таймер HT – недельный таймер DIGI – цифровой таймер

## ТЕХНИЧЕСКИЕ ПАРАМЕТРЫ РЕГУЛЯТОРА RVT 06

Питательное напряжение/частота	230 V + 10% - 10%, 50 Hz.
Потребляемая мощность	3,5 VA без нагрузки выходов
Выход для насоса	230 V ~, 150 VA
Выход для сервопривода	24 V~, 2 VA
Покрытие	IP 40
Внешние размеры	96x144x96мм
Отверстие для монтажа к панели	138x92 мм
Масса	0,67 кг
Подсоединяющие проводники	0,75 – 1 мм <sup>3</sup>
Предохранение	Приборный предохранитель F1 A

## Сервопривод Комэкстерм МК-CN

Питательное напряжение/частота	24 V/50 Hz
Потребляемая мощность	2 VA
Покрытие	IP 40
Крутящий момент	10 Nm
Внешние размеры	1, 05 kg
Масса	1,05 кг

Датчик ТА – реостатное значение	+20°C: 800 Ом 0 °C: 1900 Ом -20°C: 2960 Ом
Датчик TVJ – реостатное значение	+20°C: 1926 Ом +60°C: 2555 Ом +100°C: 3273 Ом

## Оборудование регулятора RVT 06

Предохранитель F1A	1 шт
Датчик ТА	1 шт
Датчик TVJ	1 шт
Прилагаемая пластина датчика TVJ	1 шт
Стягивающая лента	0,35 м
Скоба/хомут	1 шт
Руководство по монтажу	1 шт
Гарантийный талон	1 шт
Серводвигатель МК-CN (кроме типа SOLO)	1 шт

### Гарантия

На регулятор и оборудование предоставляется гарантия 1 год со дня продажи. Гарантия не распространяется на повреждения, вызванные использованием прибора в других целях, неправильным подсоединением и ненадлежащим обращением. Гарантийные условия предоставляются в соответствии с руководством по эксплуатации и гарантийным и талоном.

### Складирование

Приборы необходимо складировать в сухом месте при температуре от +5 °C до +35°C и максимальной относительной влажности 65%.

### Монтаж и сервис

Монтаж, наладку регулировочной системы, сезонные осмотры, гарантийное и постгарантийное обслуживание осуществляют наши партнеры на территории России.



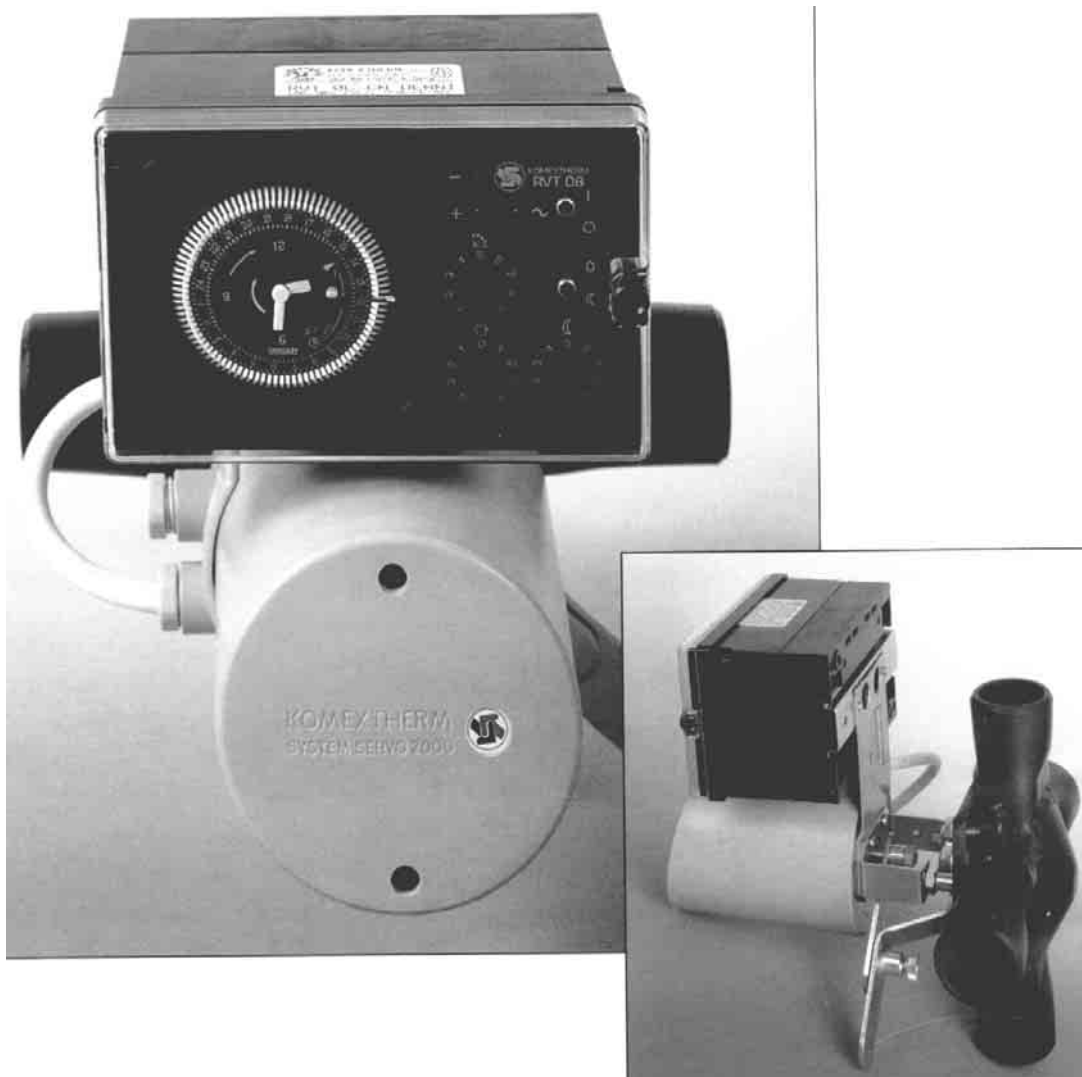


Рис. №21 – RVT06 – тип КОМПАКТ